

28 002 978



- Dreifach verstellbar: COMPACT RAIN, COMPACT SOFT FLOW, COMPACT AQUAPRESSURE FLOW, Durchfluss max. 6,8 l/min (bei 3 Bar)
- mit Antikalk-System
- Brausekopf Ø 95 mm
- Anschluss 1/2"
- Dieses Produkt leistet einen Beitrag zur Erfüllung der Vorgaben von nachhaltigen Gebäudezertifizierungen, z.B. LEED®, BREEAM®, DGNB

Eigensicher gegen Rückfließen.

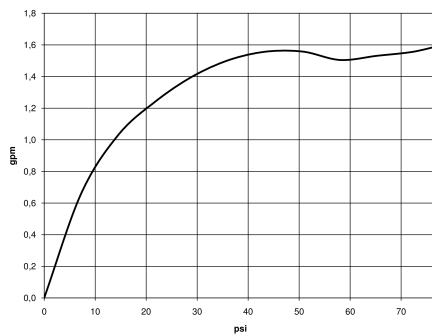
|   |                               |                    |
|---|-------------------------------|--------------------|
|    | Chrom gebürstet               | 28 002 978-93 0010 |
|    | Chrom                         | 28 002 978-00      |
|    | Chrom                         | 28 002 978-00 0010 |
|    | Platin gebürstet              | 28 002 978-06      |
|    | Platin gebürstet              | 28 002 978-06 0010 |
|    | Platin                        | 28 002 978-08      |
|    | Platin                        | 28 002 978-08 0010 |
|    | Messing (23kt Gold)           | 28 002 978-09      |
|    | Messing (23kt Gold)           | 28 002 978-09 0010 |
|    | Messing gebürstet (23kt Gold) | 28 002 978-28      |
|   | Messing gebürstet (23kt Gold) | 28 002 978-28 0010 |
|  | Chrom gebürstet               | 28 002 978-93      |
|  | Dark Platinum gebürstet       | 28 002 978-99      |
|  | Dark Platinum gebürstet       | 28 002 978-99 0010 |

28 002 978

mm [inches]



### Durchflussdiagramm



### Zertifikate

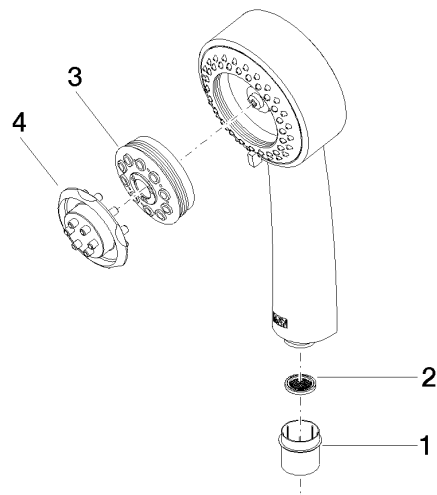
LGA\_18610.

IAPMO\_11777.

IAPMO\_4976 (2).

28 002 978

Ersatzteile für die  
anderen  
Oberflächenvarianten  
finden Sie hier:  
Chrom



## Ersatzteilstückliste

| Nr. | Artikelnummer      | Benennung | Verbaumenge | Lieferzeit |
|-----|--------------------|-----------|-------------|------------|
| 1   | 09 21 02 115 90    | Kappe     | 1           | 2          |
| 2   | 09 23 01 039 90    | Sieb      | 1           | 2          |
| 3   | 04 12 11 071 00 90 | Brause    | 1           | 2          |
| 4   | 09 30 09 022 90    | Schlüssel | 1           | 2          |